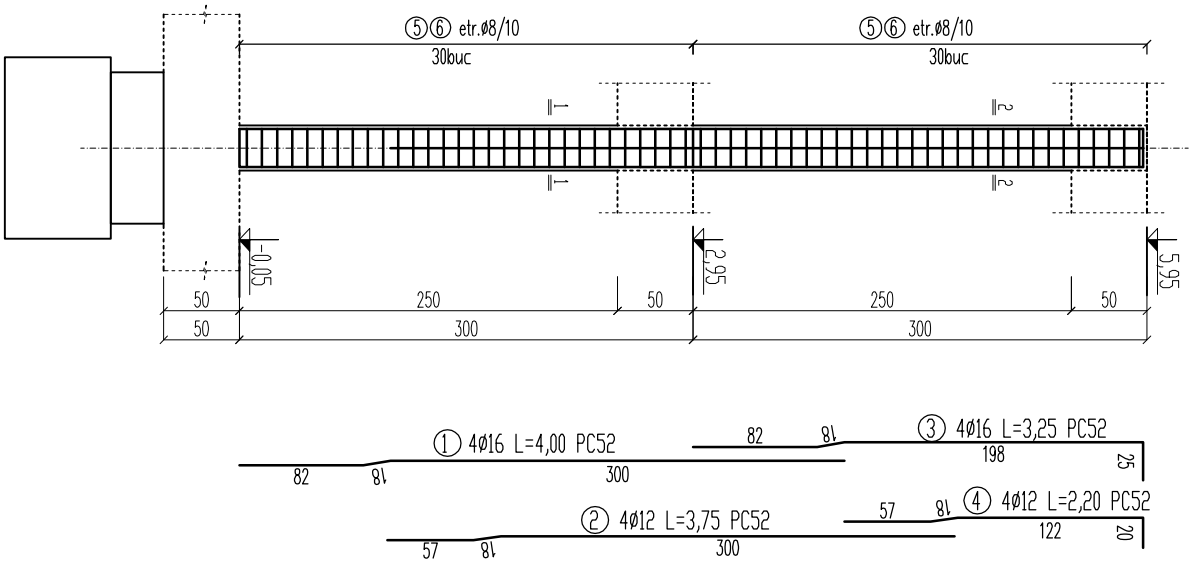
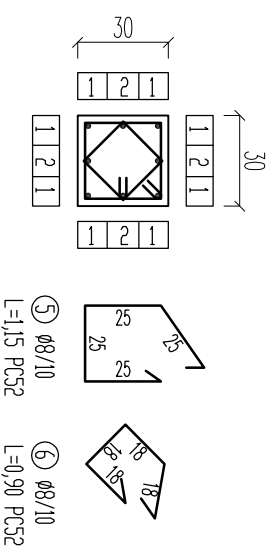


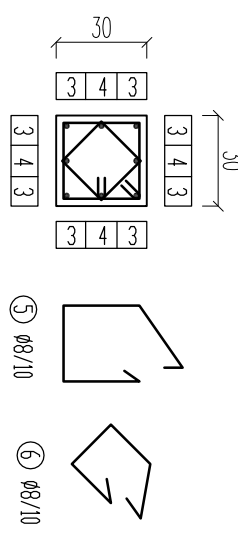
PLAN COFRAJ SI ARMARE STALPI 30X30



SECTIUNEA 1-1 (1:25)

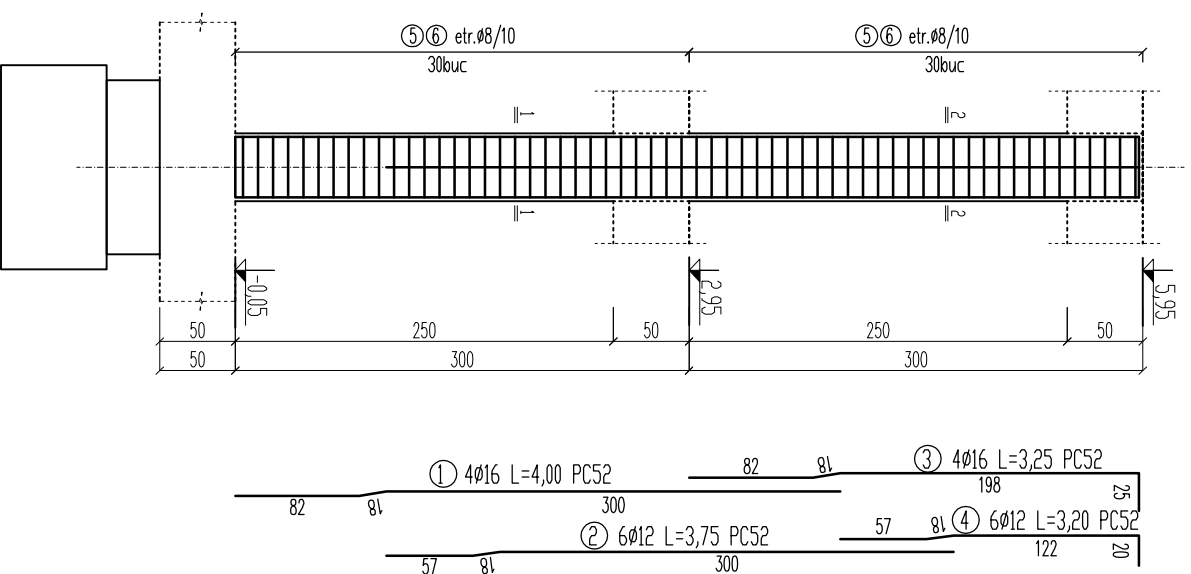


SECTIUNEA 2-2 (1:25)

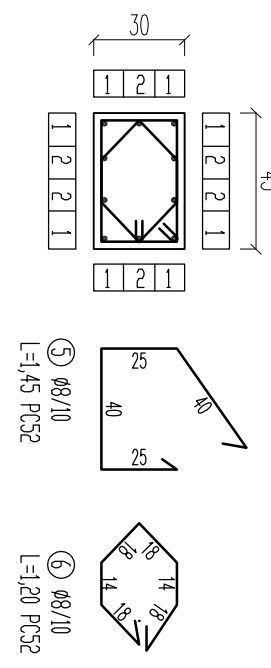


Marca	Ø	L	Buc.	Consum armatura pt. Stalp:30x30						
				Lungimi / Ø						
				(m)						
				OB37	PC52					
				Ø6	Ø8	Ø10	Ø12	Ø16		
1	16	4.00	4					16		
2	12	3.75	4				15			
3	16	3.25	4					13		
4	12	3.20	4				13			
5	8	1.15	60							
6	8	0.90	60							
Total lungimi pe Ø (m)						123		28	29	
Greutate pe ml (kg/m)						0.22	0.39	0.62	0.89	1.58
Greutate pe Ø (m)						49		25	46	
Greutate totala (kg)								119		

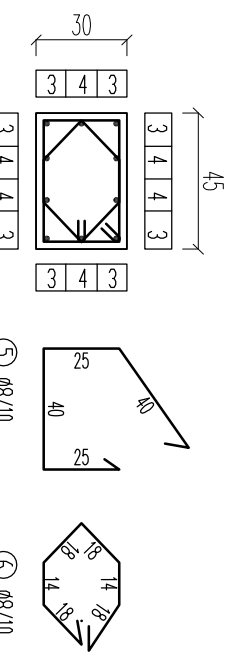
PLAN COFRAJ SI ARMARE STALPI 30X45



SECTIUNEA 1-1 (1:25)



SECTIUNEA 2-2 (1:25)



Marca	Ø	L	Buc.	Consum armatura pt. Stalp 45x30						
				Lungimi / Ø						
				(m)						
				OB37	PC52					
				Ø6	Ø8	Ø10	Ø12	Ø16		
1	16	4.00	4					16		
2	12	3.75	4				15			
3	16	3.25	4					13		
4	12	3.20	4				13			
5	8	1.45	60							
6	8	1.20	60							
Total lungimi pe Ø (m)						159		28	29	
Greutate pe ml (kg/m)						0.22	0.39	0.62	0.89	1.58
Greutate pe Ø (m)						63		25	46	
Greutate totala (kg)								133		

CLASIFICARE CF.P100/06: CLASA III DE
 IMPORTANȚĂ, AMPLASAMENT: OTOPENI,
 Jud. ILFOV Tc=1,5 sec, qg=0,24

BETON C20/25
 OTEL Pc 52,

Cota 0,00 este cota pardoselii finite de la parter

Acoperire cu beton c=25mm
 Cotele etrierilor se masoara la interior