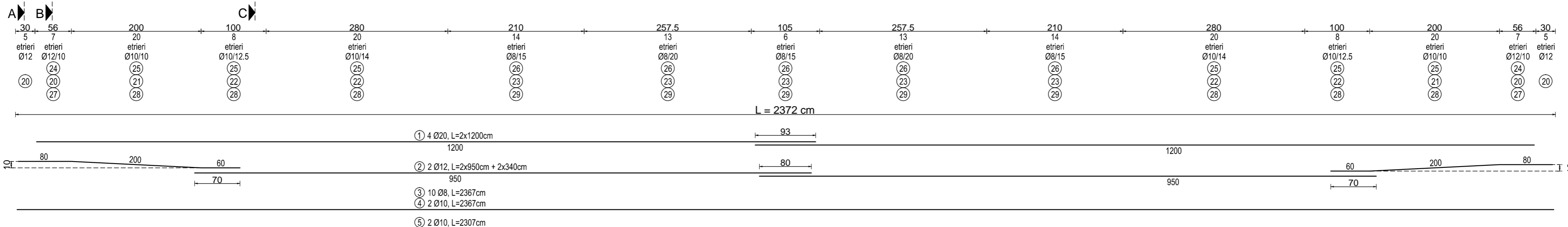
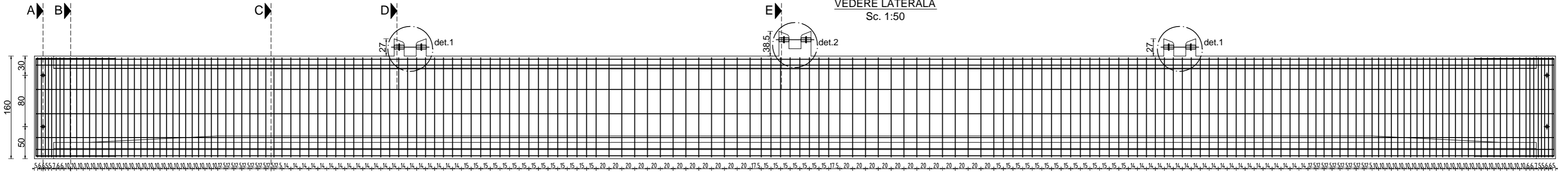
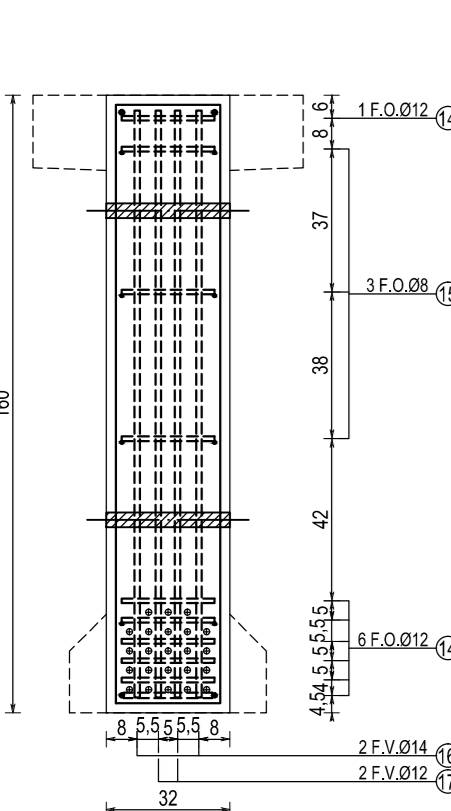


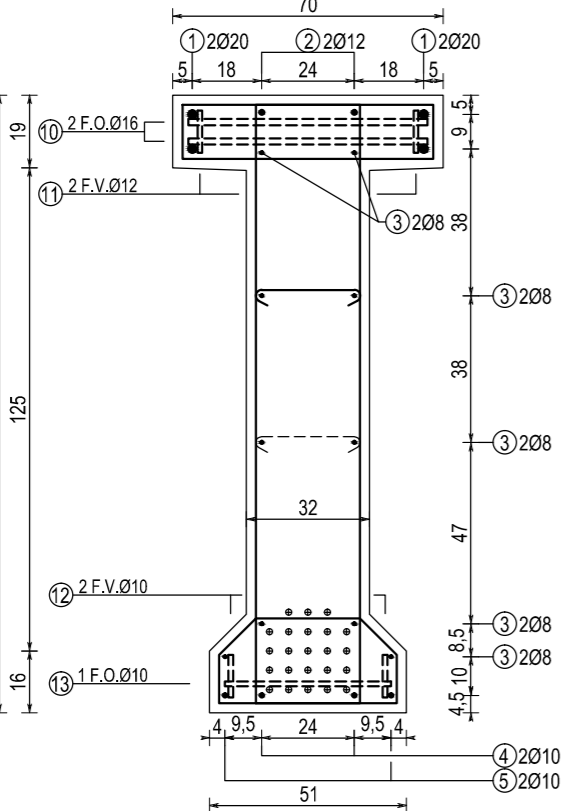
VEDERE LATERALA
Sc. 1:50



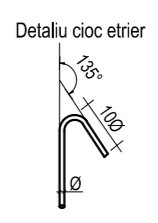
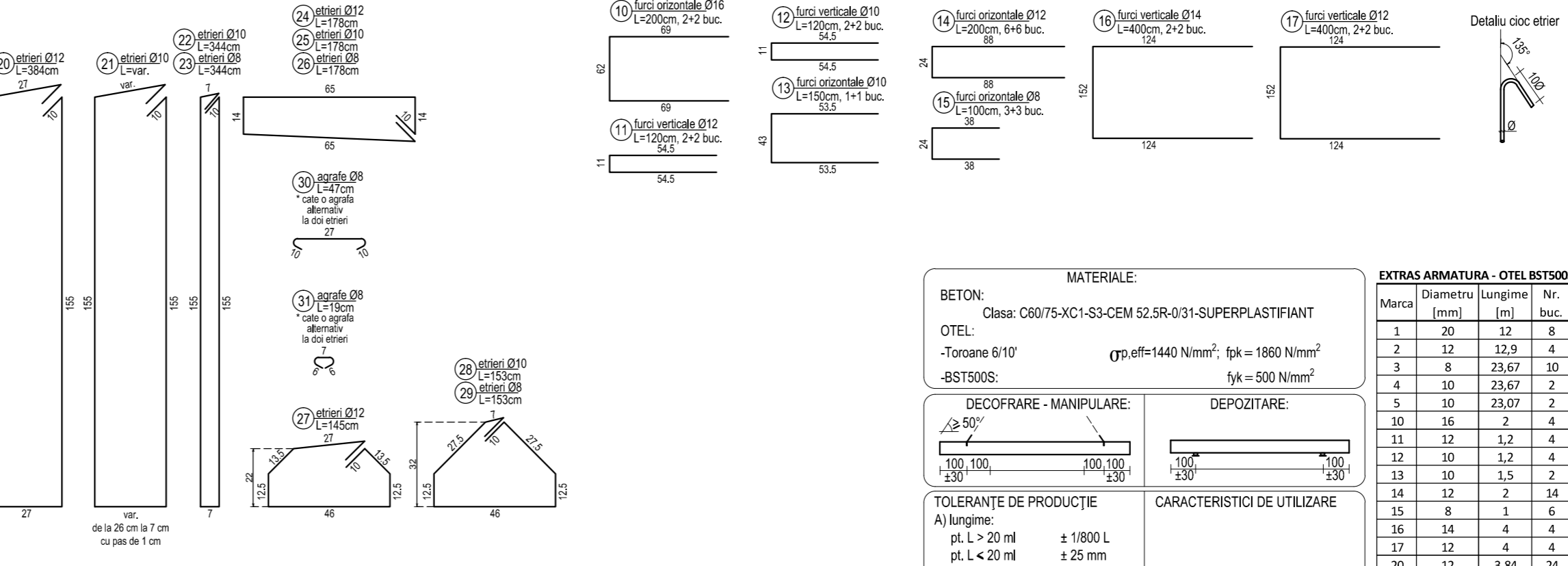
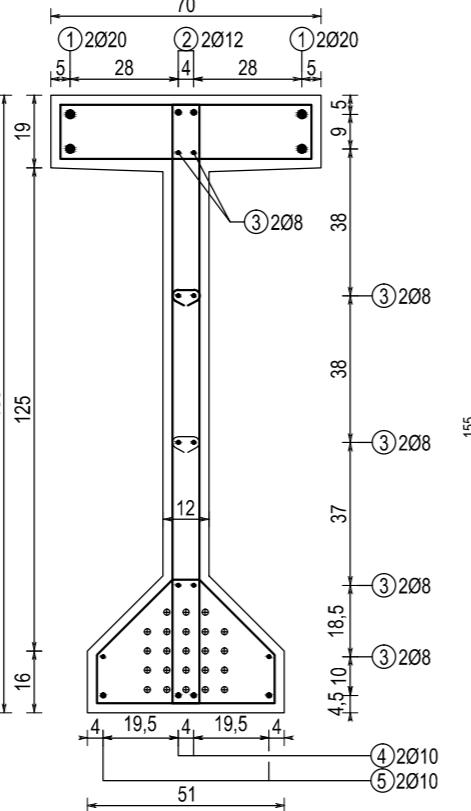
SECTIUNEA A-A



SECTIUNEA B-B



SECTIUNEA C-C



MATERIALE:
 BETON: Clasa: C60/75-XC1-S3-CEM 52.5R-0/31-SUPERPLASTIFIANT
 OTEL: -Toroane 6/10' $\gamma_{p,eff}=1440 \text{ N/mm}^2$; $f_{pk} = 1860 \text{ N/mm}^2$
 -BST500S: $f_{yk} = 500 \text{ N/mm}^2$

DECOFRARE - MANIPULARE: $\geq 50^\circ$

DEPOZITARE:

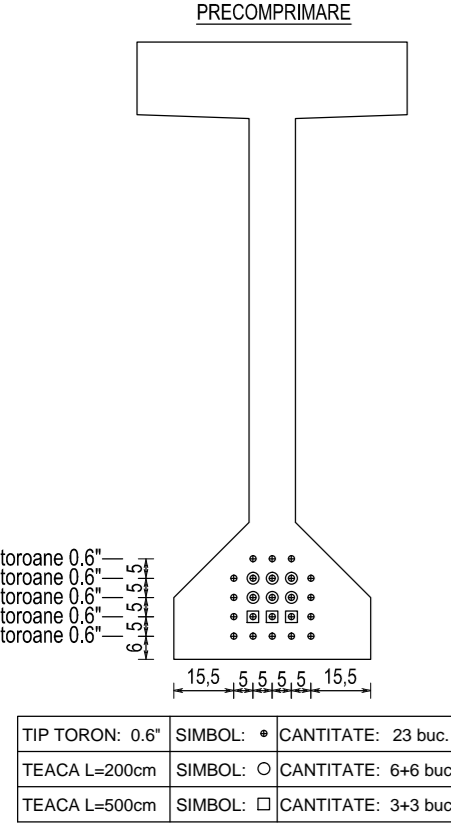
TOLERANȚE DE PRODUCȚIE
 A) lungime: pt. L > 20 ml $\pm 1/800 \text{ L}$; pt. L < 20 ml $\pm 25 \text{ mm}$
 B) dimensiuni secțiune: $\pm 10 \text{ mm}$
 C) poziția armăturii: $\pm 7 \text{ mm}$
 D) acoperirea cu beton: $\pm 30 \text{ mm}$

CARACTERISTICI DE UTILIZARE

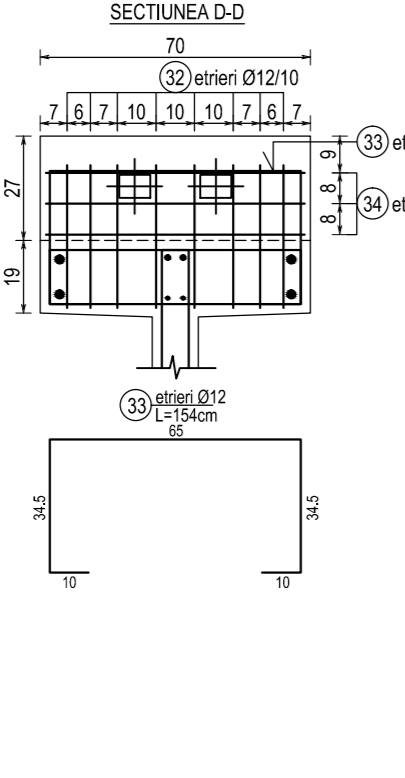
OBSERVAȚII:
 - acoperire cu beton: 2,5 cm la etrier
 - dimensiunile etrierilor și furcilor sunt date la exterior

EXTRAS ARMATURA - OTEL BST500S

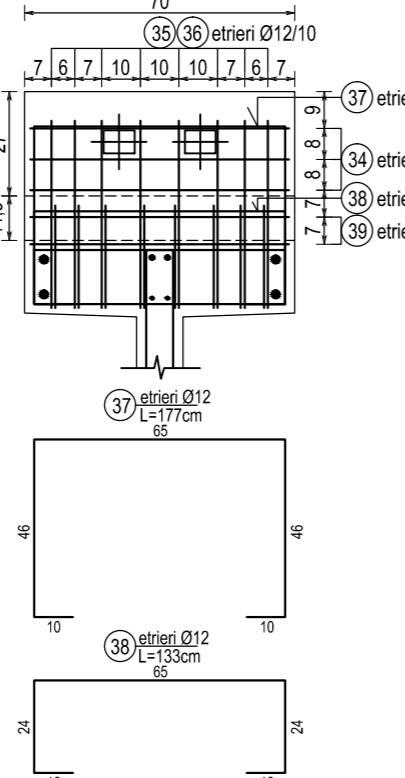
Marca	Diametru [mm]	Lungime [m]	Nr. buc.	Lungime totala [m]															
				Ø6	Ø8	Ø10	Ø12	Ø14	Ø16	Ø20	Ø25								
1	20	12	8																
2	12	12,9	4																
3	8	23,67	10																
4	10	23,67	2																
5	10	23,07	2																
10	16	2	4																
11	12	1,2	4																
12	10	1,2	4																
13	10	1,5	2																
14	12	2	14																
15	8	1	6																
16	14	4	4																
17	12	4	4																
20	12	3,84	24																
21	10	3,64	40																
22	10	3,44	56																
23	8	3,44	60																
24	12	1,78	14																
25	10	1,78	96																
26	8	1,78	60																
27	12	1,45	14																
28	10	1,53	96																
29	8	1,53	60																
30	8	0,47	12																
31	8	0,19	58																
32	12	1,11	32																
33	12	1,54	8																
34	8	1,76	18																
35	12	1,34	16																
36	12	1,59	8																
37	12	1,77	4																
38	12	1,33	4																
39	8	2,45	2																
Lungimi totale [m]:				0	700,94	757,28	332,18	16	8	96	0								
Mase specifice [kg/m]:				0,222	0,395	0,617	0,888	1,208	1,578	2,466	3,853								
Masa totala pe diametre [kg]:				0,00	276,87	467,24	294,98	19,33	12,62	236,74	0,00								
Masa totala [kg]:											1.307,78								



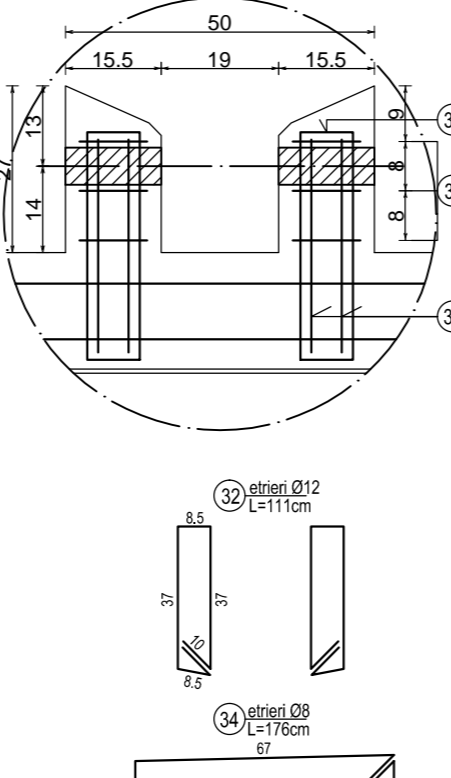
SECTIUNEA D-D



SECTIUNEA E-E



Detaliul 1



Detaliul 2

