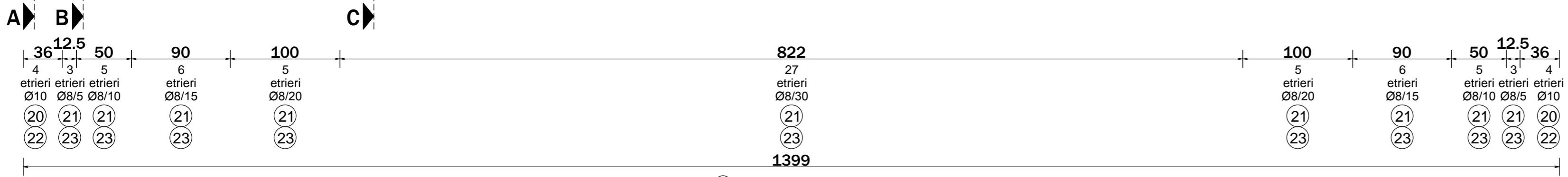
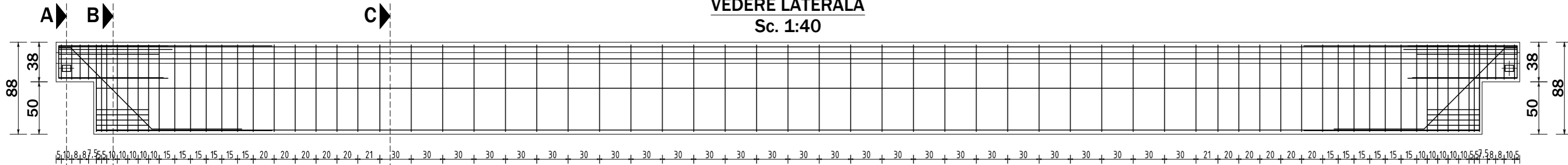


VEDERE LATERALA
Sc. 1:40



- ① 2 Ø20, L=1x1200cm + 1x300cm
- ② 2 Ø16, L=1x1200cm + 1x300cm
- ③ 3 Ø8, L=1394cm
- ④ 2 Ø8, L=1322cm
- ⑤ 2 Ø10, L=1322cm

MATERIALE:

BETON: Clasa: C45/55- χ C1-S3-CEM 52.5R-0/31-SUPERPLASTIFIANT

OTEL:

- Toroane 5/10' $\sigma_{p,eff}=1440$ N/mm²; $f_{pk} = 1860$ N/mm²
- BST500S: $f_{yk} = 500$ N/mm²

RIDICARE - MANIPULARE: $\geq 50^\circ$

DEPOZITARE:

TOLERANȚE DE PRODUCȚIE:

- A) lungime: pt. L > 20 ml $\pm 1/800$ L; pt. L ≤ 20 ml ± 25 mm
- B) dimensiuni secțiune: ± 10 mm
- C) poziția armăturii: ± 7 mm
- D) acoperirea cu beton: ± 30 mm

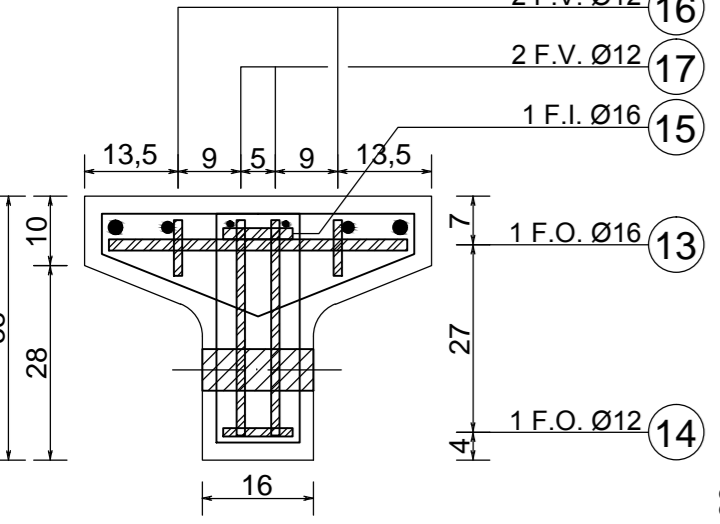
OBSERVAȚII:

- acoperirea cu beton: 2,5 cm la etrier;
- dimensiunile etrierilor și furcilor sunt date la exterior;
- plan de armare valabil pentru pana tipul **P1**

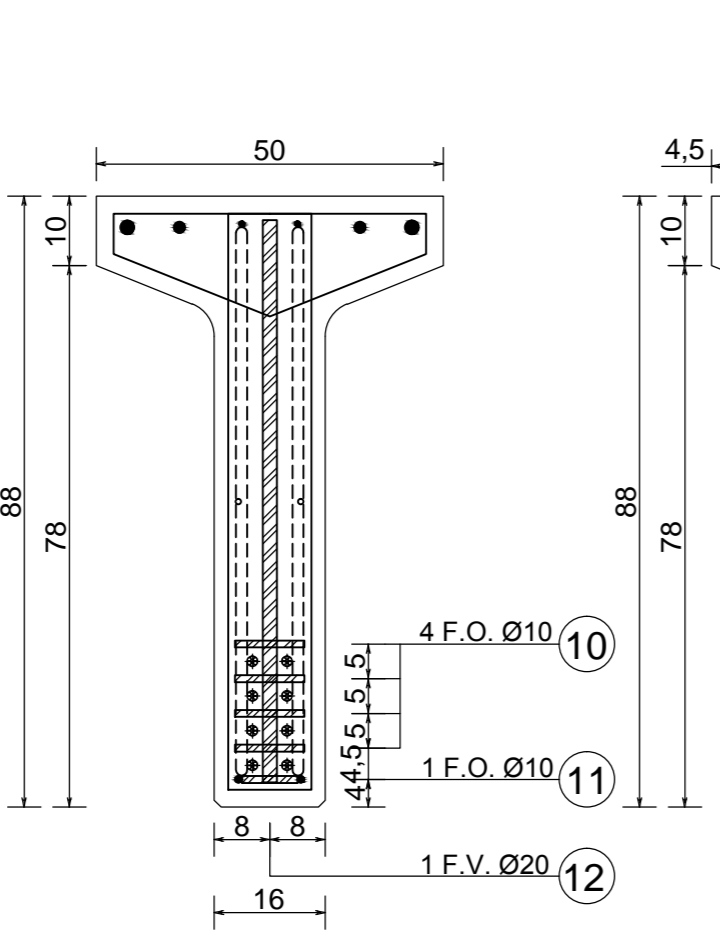
EXTRAS ARMATURA - OTEL BST500S

Marca	Diametru [mm]	Lungime [m]	Nr. buc.	Lungime totala [m]									
				Ø6	Ø8	Ø10	Ø12	Ø14	Ø16	Ø20	Ø25		
1	20	15	2										
2	16	15	2								30		
3	8	13,94	3		41,82								
4	8	13,22	2		26,44								
5	10	13,22	2				26,44						
10	10	0,995	8				7,96						
11	10	0,975	2				1,95						
12	20	4	2									8	
13	16	2,5	2								5		
14	12	2	2					4					
15	16	4	2								8		
16	12	1,5	4					6					
17	12	2,4	4					9,6					
20	10	1,45	8				11,6						
21	8	1,45	65		94,25								
22	10	1,08	8				8,64						
23	8	2,08	65		135,2								
24	8	0,31	37		11,47								
Lungimi totale [m]:				0	309,18	56,59	19,6	0	43	38	0		
Mase specifice [kg/m]:				0,222	0,395	0,617	0,888	1,208	1,578	2,466	3,853		
Masa totala pe diametre [kg]:				0,00	122,13	34,92	17,40	0,00	67,85	93,71	0,00		
Masa totala [kg]:												336,01	

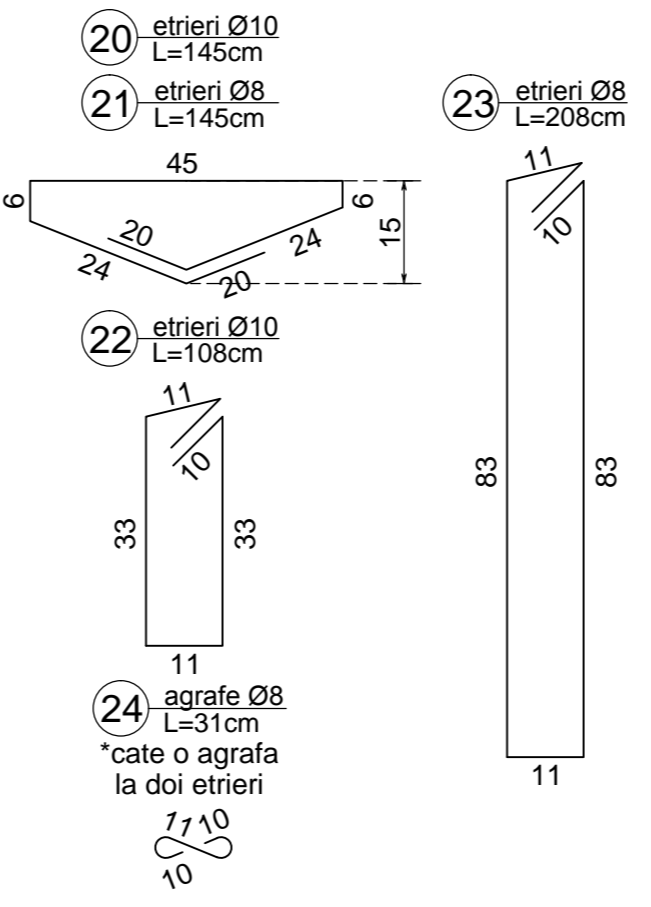
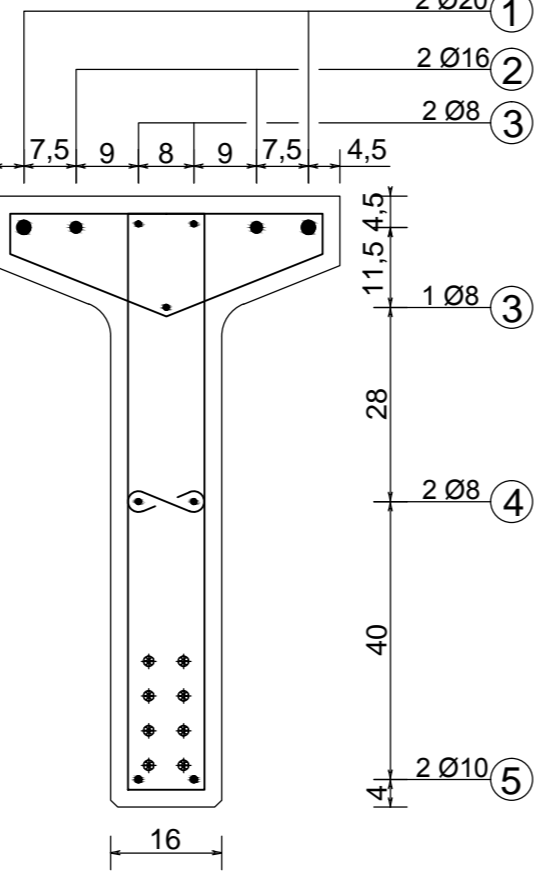
SECTIUNEA A-A



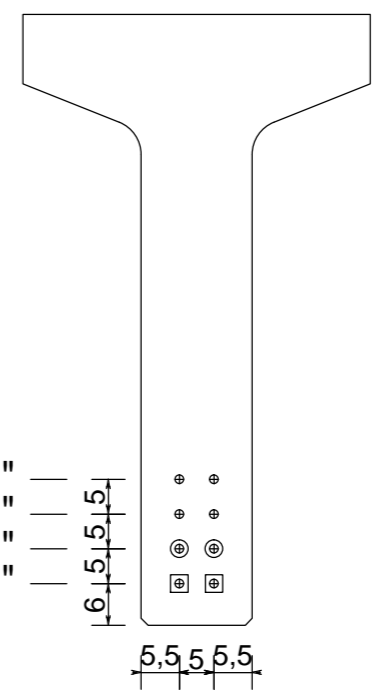
SECTIUNEA B-B



SECTIUNEA C-C



PRECOMPRIERE



- 2 toroane 0.5"
- 2 toroane 0.5"
- 2 toroane 0.5"
- 2 toroane 0.5"

TIP TORON: 0.5"	SIMBOL: *	CANTITATE: 8 buc.
TEACA L=200cm	SIMBOL: ○	CANTITATE: 2+2 buc.
TEACA L=400cm	SIMBOL: □	CANTITATE: 2+2 buc.

