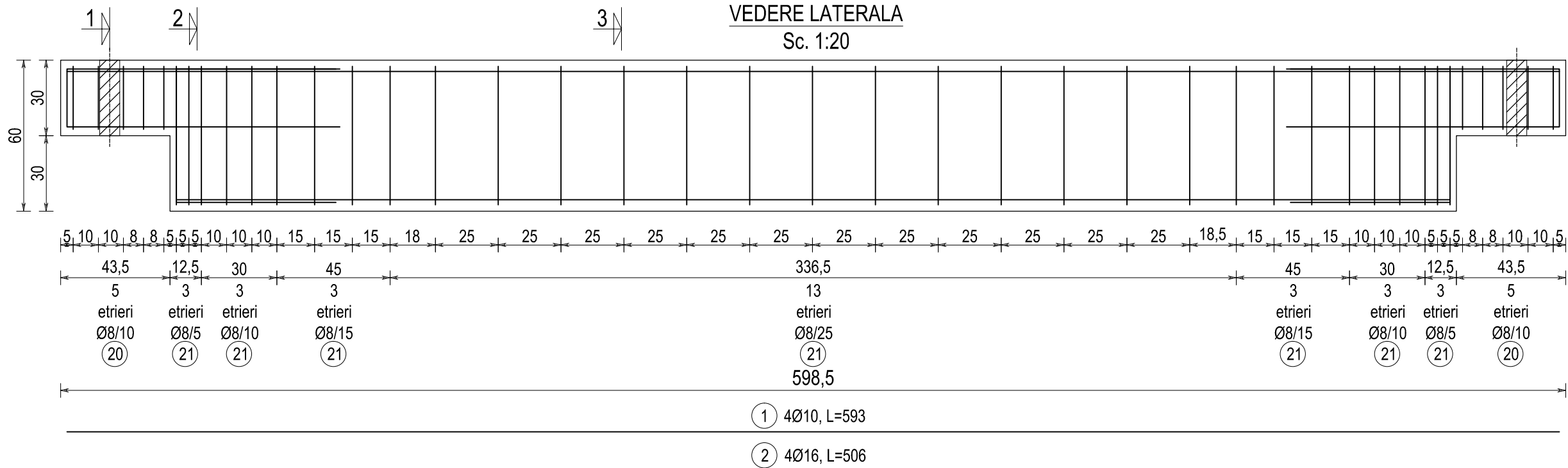
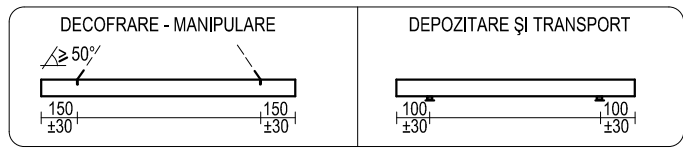


VEDERE LATERALA

Sc. 1:20



MATERIALE
 BETON: C35/45-XC1-S3-CEM 32.5R-0/31-SUPERPLASTIFIANT
 R_{cm} decofrare R_{cm} = 27,5 N/mm²
 R_{cm} livrare R_{cm} = 40.5 N/mm²
 ARMATURA: BST500S fy_k = 500 N/mm²



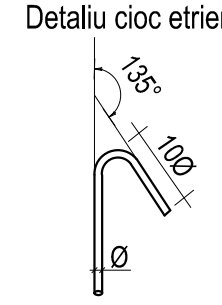
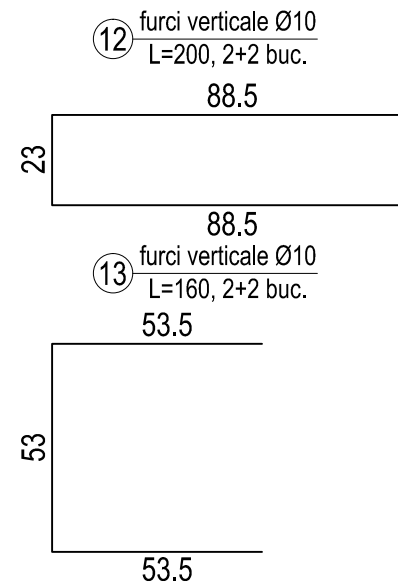
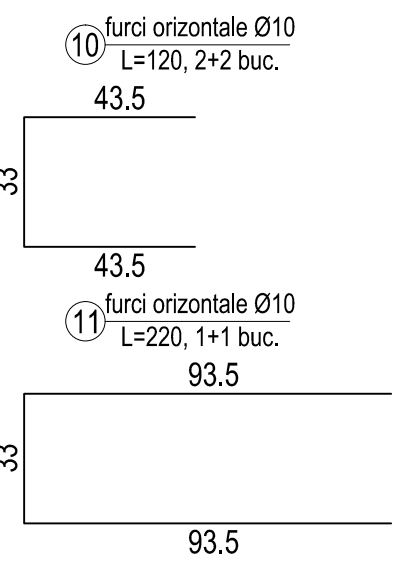
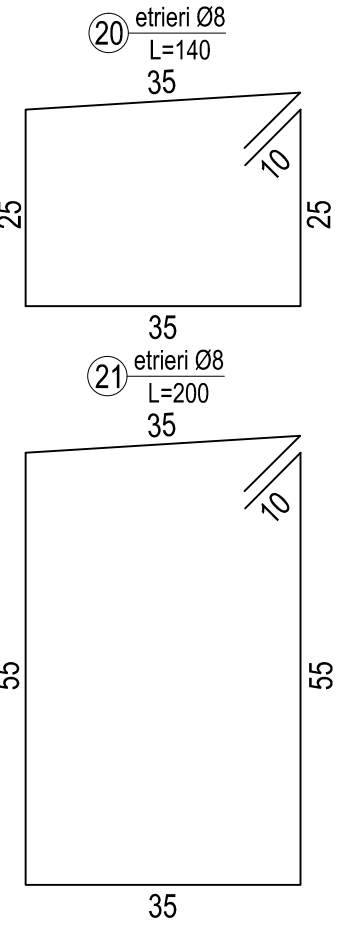
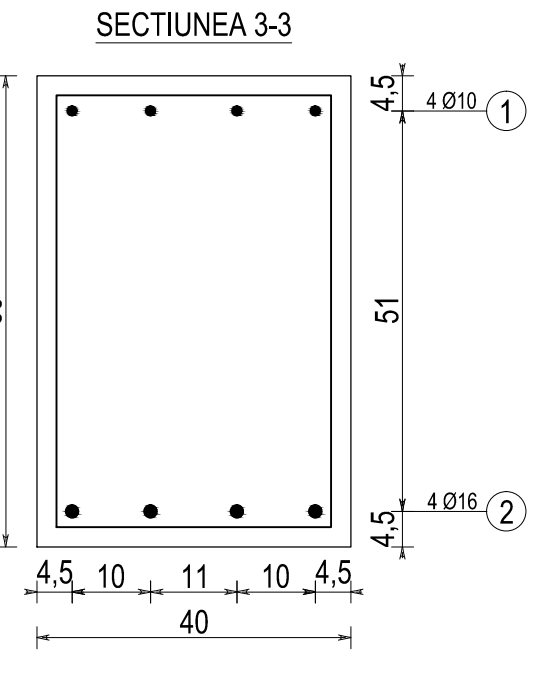
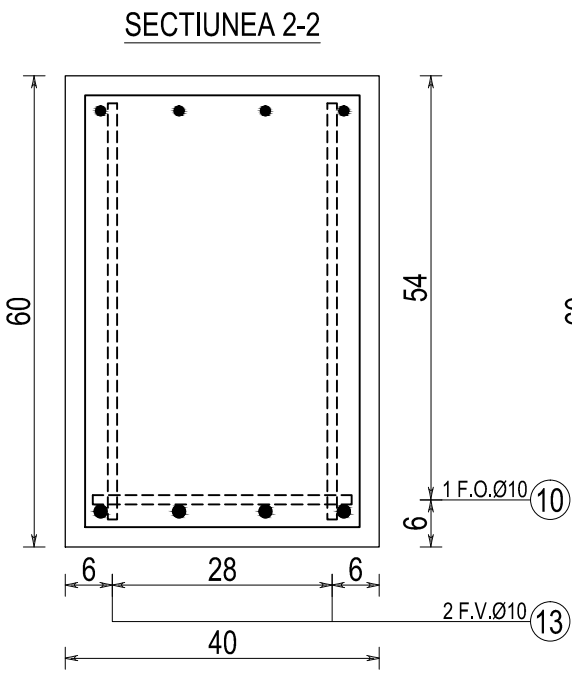
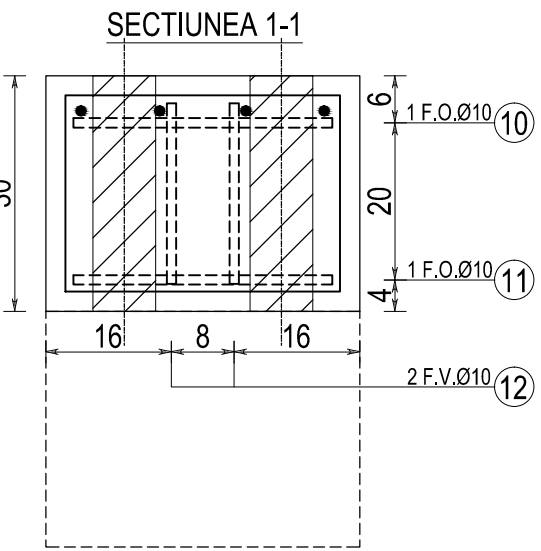
TOLERANȚE DE PRODUCȚIE
 A) lungime: ± 25 mm
 B) dimensiuni secțiune: ± 10mm
 C) poziția armăturii: ± 10mm

OBSERVAȚII
 - acoperire cu beton: 2.5 cm la etrier;
 - dimensiunile etrierilor și ale furcilor sunt date la exterior.

TIP GRINDA: GR2

EXTRAS ARMATURA - OTEL BST500S

Marca	Diametru [mm]	Lungime [m]	Nr. buc.	Lungime totala [m]								
				Ø6	Ø8	Ø10	Ø12	Ø14	Ø16	Ø20	Ø25	
1	10	5,93	4			23,72						
2	16	5,06	4						20,24			
10	10	1,2	4			4,8						
11	10	2,2	2			4,4						
12	10	2	4			8						
13	10	1,6	4			6,4						
20	8	1,4	10		14							
21	8	2	31		62							
Lungimi totale [m]:				0	76	47,32	0	0	20,24	0	0	
Mase specifice [kg/m]:				0,222	0,395	0,617	0,888	1,208	1,578	2,466	3,853	
Masa totala pe diametre [kg]:				0,00	30,02	29,20	0,00	0,00	31,94	0,00	0,00	
Masa totala [kg]:				91,16								



www.encyclopedia.org

PLAN ARMARE
 GRINDA RECTANGULARA
 PREFABRICATA