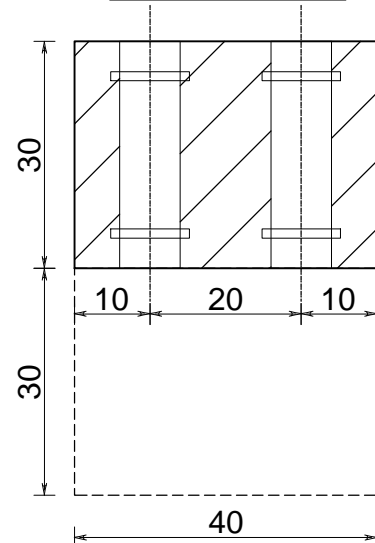
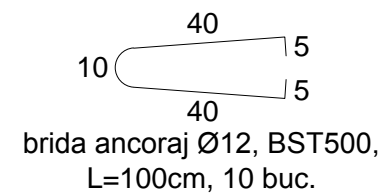
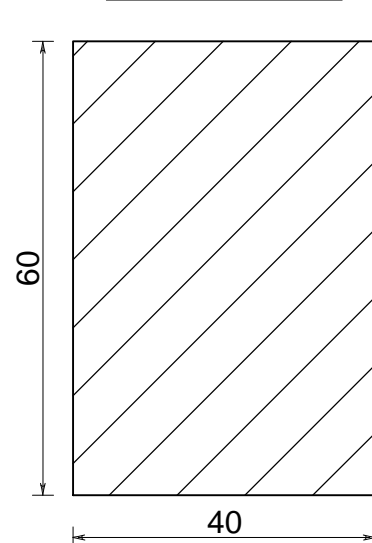


**SECTIUNEA 1-1**



**SECTIUNEA 2-2**



**LEGENDA:**

Simbol	Denumire	Cantitate
	Piesă ridicare T-50-210	2 buc

Masa element	3.59 t
Volum beton	1.44 mc

GRINDA TIP:	GR2
NR. BUC	16

[www.encipedia.org](http://www.encipedia.org)

**PLAN COFRAJ  
GRINDA RECTANGULARA  
PREFABRICATA**