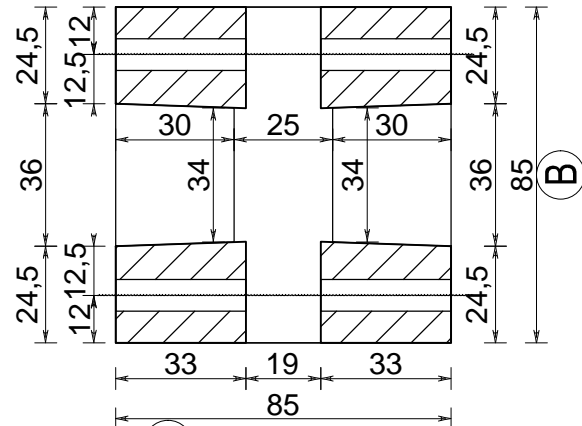
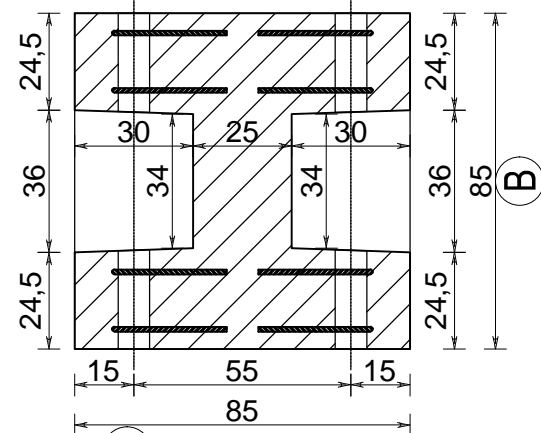


Secțiunea 2 - 2

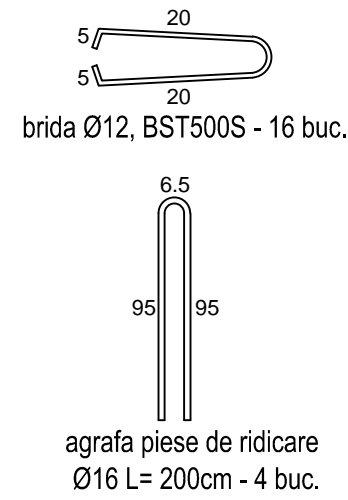


(A) fata finisata manual

Secțiunea 1 - 1



(A) fata finisata manual



LEGENDA:

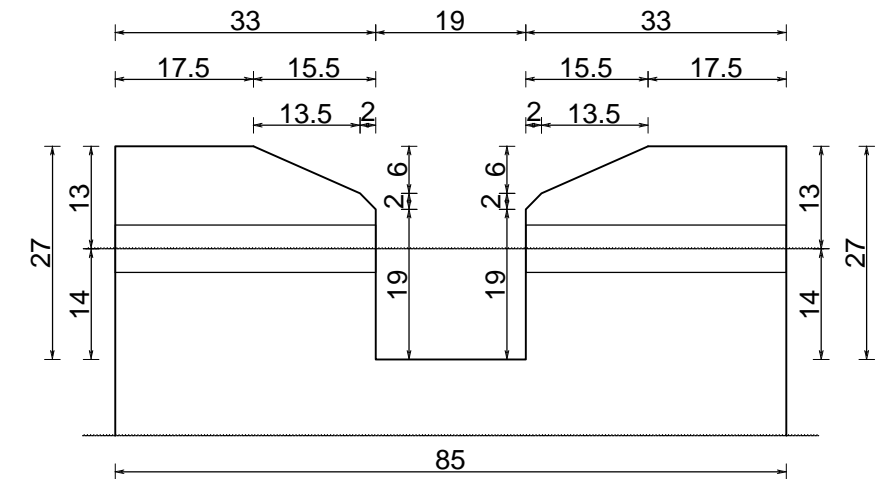
Simbol	Denumire	Cantitate
	Piesă ridicare T-100-340	4 buc

Masa element	24.20 t
Volum beton	9.68 mc

STÂLPI: 17, 18, 19

Detaliul decupaj capat stalp

Sc. 1:10



www.encipedia.org

PLAN COFRAJ
STALP PREFABRICAT